

# 第9回ビリヤード検定



## B 級課題 【B1 級～ B3 級認定用】

### ■ 検定について

- 1.12問の課題につき、それぞれ規定の回数をショットして下さい(計52ショット)。課題の配点については1ショット成功につき1～3点、計100点満点となっています(配点及びショット数については、本課題及びスコアシートを参照して下さい)。B級課題受検者については、受検者の獲得得点によってB1級～B3級までのグレードが認定されます。各グレードの認定得点については、9月4日(月)に『ビリヤード検定ホームページ』([www.billiards-cues.jp/kentei/](http://www.billiards-cues.jp/kentei/))上で発表致します。またグレード認定の結果につきましては、9月下旬に『ビリヤード検定ホームページ』上で発表の予定です。
- 2.B級課題では、課題図に「スクラッチOK」の記載のあるもの以外、スクラッチはミスとなります。
- 3.検定は必ず課題1～12までを順番に行って下さい。
- 4.各課題のセットを終えてからは、30秒以内にショットするよう心掛けて下さい。
- 5.その他、検定中に不明な点などがあった場合には、検定官にお声がけ下さい。

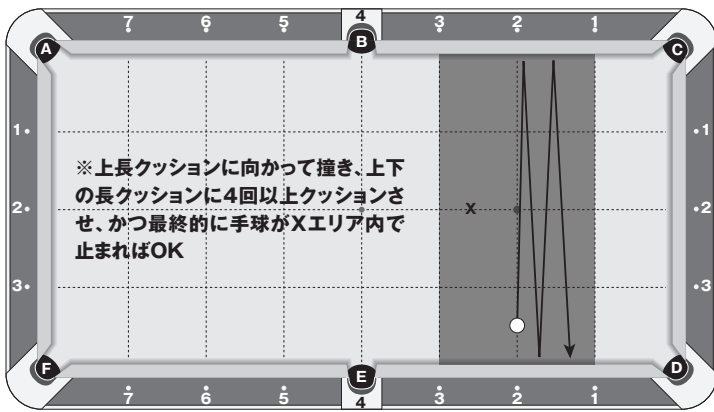
### ■ 課題図について

- 1.本課題図は右利き用です。左利きの方は、左利き用の課題図を使用して検定を行って下さい。
- 2.課題図については、右側がフット側となっていますので、長クッション2ポイント、短クッション2ポイントがフットスポットとなります。セットは課題図を参考にできるだけ正確に行って下さい。

### ■ ポジション課題の注意事項

- 1.シュートミス及びスクラッチはミスとなります。
- 2.的球とラシャとの接地点が、Xエリアの境界線上にある場合は成功とします。
- 3.成否の判断が難しい場合、検定官にお声がけ下さい。

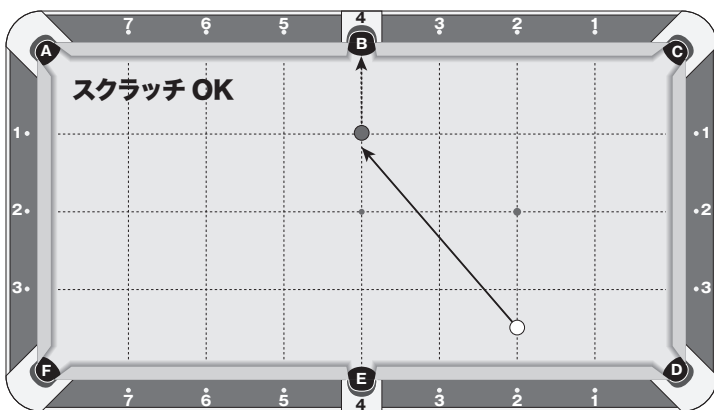
## ■課題 1: X エリアへの手球のコントロール [5ショット×各1点]



○手球の位置  
長: 2 ポイント  
短: 3.5 ポイント

●的球の位置  
なし

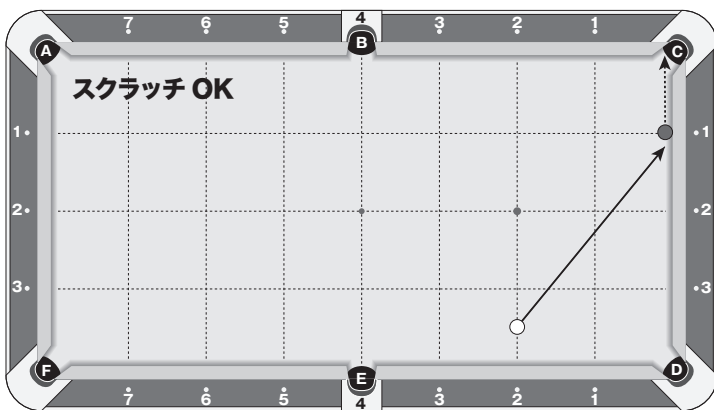
## ■課題 2: サイドポケット B へのシュート [5ショット×各1点]



○手球の位置  
長: 2 ポイント  
短: 3.5 ポイント

●的球の位置  
長: 4 ポイント  
短: 1 ポイント

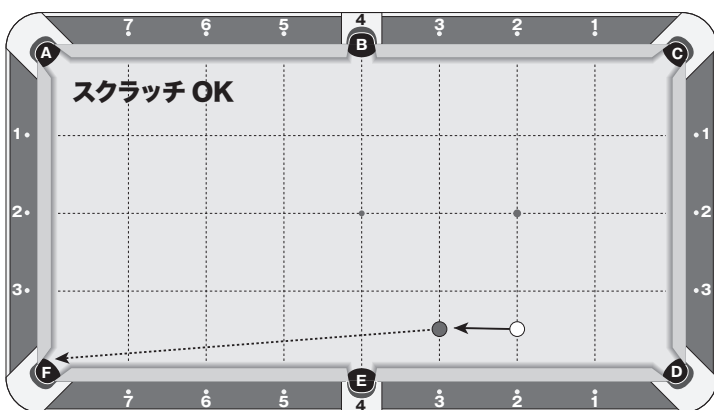
## ■課題 3: コーナーポケット C へのシュート [5ショット×各1点]



○手球の位置  
長: 2 ポイント  
短: 3.5 ポイント

●的球の位置  
長: 短クッションにタッチ  
短: 1 ポイント

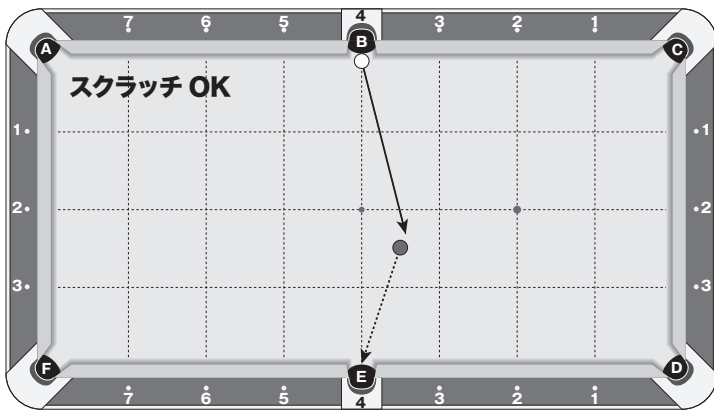
## ■課題 4: コーナーポケット F へのシュート [5ショット×各1点]



○手球の位置  
長: 2 ポイント  
短: 3.5 ポイント

●的球の位置  
長: 3 ポイント  
短: 3.5 ポイント

## ■課題 5: サイドポケット E へのシュート [4ショット×各2点]

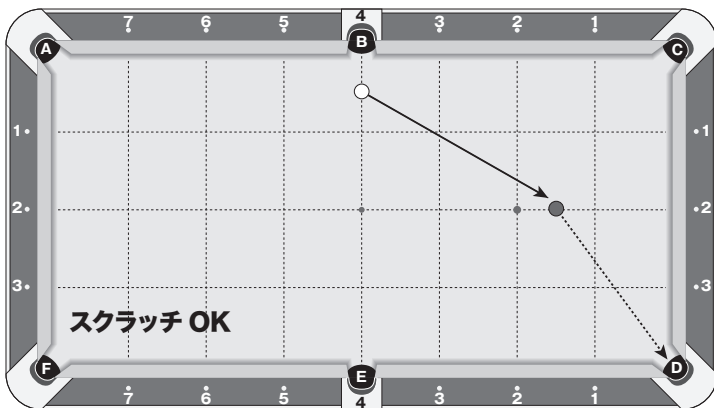


○手球の位置  
サイドポケット前 (※)

●的球の位置  
長: 3.5 ポイント  
短: 2.5 ポイント

※「ポケット前」は、「ポケットの角(ツノ)と角を結ぶ線に的球のお尻が接していて、かつ角と角の間」の位置とします。

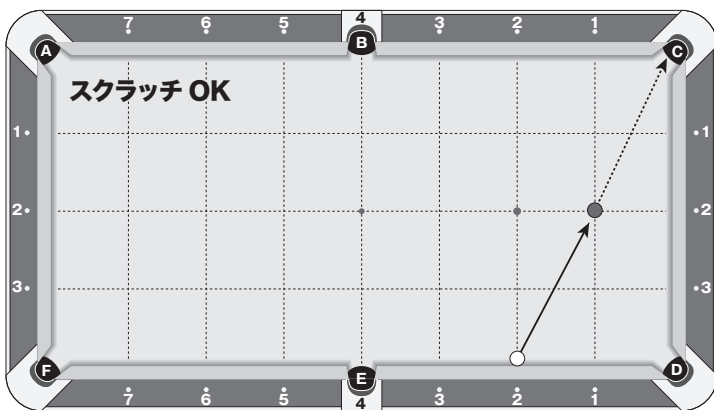
## ■課題 6: コーナーポケット D へのシュート [4ショット×各2点]



○手球の位置  
長: 4 ポイント  
短: 0.5 ポイント

●的球の位置  
長: 1.5 ポイント  
短: 2 ポイント

## ■課題 7: コーナーポケット C へのシュート [4ショット×各2点]



○手球の位置  
長: 2 ポイント  
短: 長クッションにタッチ

●的球の位置  
長: 1 ポイント  
短: 2 ポイント

## ■課題 8: コーナーポケット C へのシュート [4ショット×各2点]

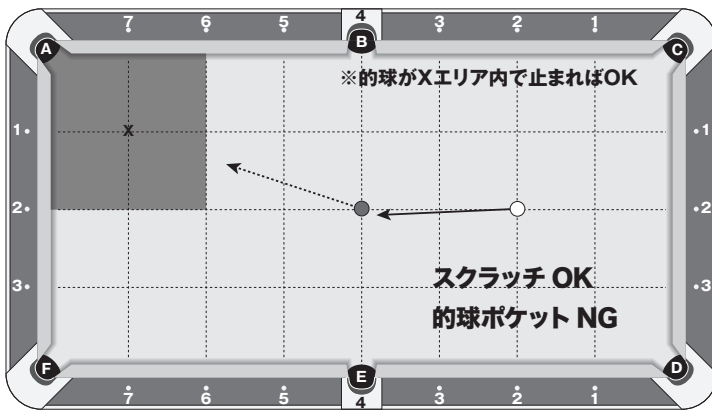


○手球の位置  
長: 4 ポイント  
短: 2 ポイント  
(センタースポット)

●的球の位置  
コーナー  
ポケット前 (※)

※「ポケット前」は、「ポケットの角(ツノ)と角を結ぶ線に的球のお尻が接していて、かつ角と角の間」の位置とします。

## ■課題 9 : X エリアへの的球のコントロール【4ショット×各3点】



○手球の位置  
長：2 ポイント  
短：2 ポイント  
(フットスポット)

●的球の位置  
長：4 ポイント  
短：2 ポイント  
(センタースポット)

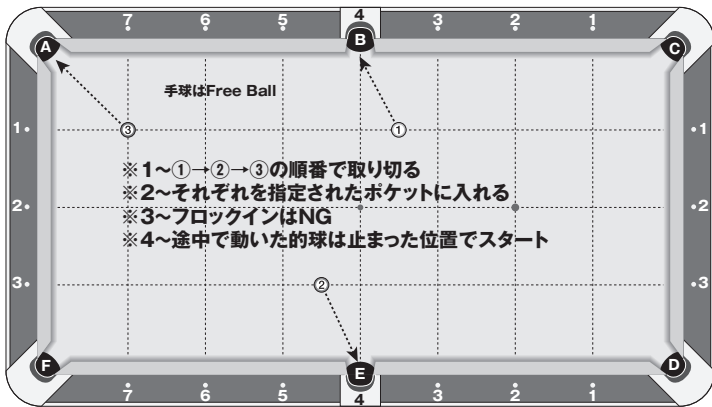
## ■課題 10 : サイドポケット B へのシュート & X エリアへのポジション【4ショット×各3点】



○手球の位置  
フリーボール

●的球の位置  
長：4 ポイント  
短：2 ポイント  
(センタースポット)

## ■課題 11 : 的球3個の取り切り【4ショット×各3点】



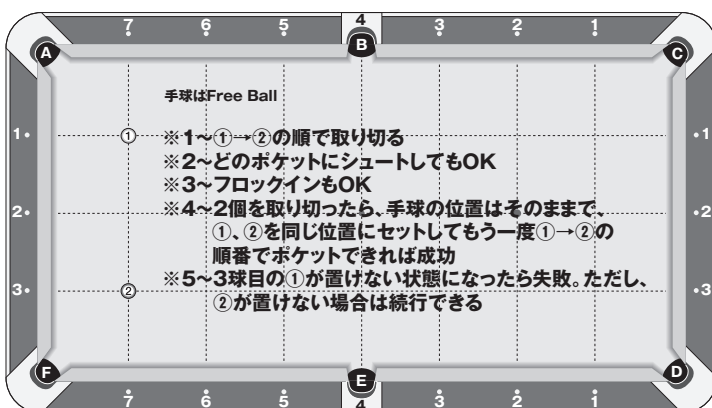
○手球の位置  
フリーボール

①の位置  
長：3.5 ポイント  
短：1 ポイント

②の位置  
長：4.5 ポイント  
短：3 ポイント

③の位置  
長：7 ポイント  
短：1 ポイント

## ■課題 12 : 的球4個の連続ポケット【4ショット×各3点】



○手球の位置  
フリーボール

①の位置  
長：7 ポイント  
短：1 ポイント

②の位置  
長：7 ポイント  
短：3 ポイント